

Waterproof kit consisting of 1 to 6 FLAME spots



STAINLESS STEEL



The data refer to the spotlights

IT Kit resistente all'acqua composto da un trasformatore toroidale in box plastico e da 1 a 6 fari FLAME, realizzati in acciaio inox AISI 316L, con trattamento di passivazione brevetto OXALUM. Grado di protezione IP68 per profondità fino a 5 m. Di forma circolare, diametro 70 x altezza massima di 117 mm, cavo di alimentazione sommersibile di 2,80 m. La lunghezza del cavo può essere modificata su richiesta onde evitare giunzioni in zone a rischio di infiltrazione d'acqua. Per l'illuminazione di accento in fontane, attrazioni d'acqua ecc.

EN Waterproof kit, consisting of a toroidal transformer inside a plastic box and of 1 to 6 spots FLAME, entirely made in AISI 316L stainless steel, with OXALUM-patented passivation treatment. Protection degree IP68 for depths up to 5 meters. Round, diameter 70 x maximum height 117 mm, submersible supply cable with length of 2,80 m. The cable length can be modified on demand, in order to avoid junctions in areas where there is risk of water penetration. For the emphatic lighting of fountains, water attractions, etc.

FR Kit résistant à l'eau, composé par un transformateur toroïdal à l'intérieur d'un boîtier en plastique et par 1 à 6 spots FLAME, complètement réalisé en acier inoxydable AISI 316L, avec traitement de passivation breveté par OXALUM. Degré de protection IP68 pour profondeurs jusqu'à 5 m. De forme circulaire, diamètre 70 x hauteur maximale 117 mm, câble d'alimentation submersible de 2,80 m. La longueur du câble peut être modifiée sur demande pour éviter jonctions en lieux où il y a le risque de pénétration d'eau. Pour une illumination emphatique des fontaines, jeux d'eau, etc.

DE Wasserbeständiges Kit, das aus einem Ringkerntransformator in Kunststoffbox und 1 bis 6 FLAME Spots besteht. Die FLAME Spots sind aus rostfreiem AISI 316L Stahl, mit passiver Oxydationsbehandlung (OXALUMs Patent). Schutzart IP68 für Tiefe bis zu 5 m. Rund, Durchmesser 70 maximale Höhe x 117 mm, Unterwasserversorgungskabel: 2,80 m. Die Länge des Kabels kann auf Anfrage modifiziert werden, um Verbindungen zu vermeiden, wo es Risiko von Wasserpenetration besteht. Für eine emphatische Beleuchtung von Springbrunnen, Wasserspielen, usw.

Codice Code	Light source	Kit	Light colour	Wattage	Tension
10501G	1 x 50 W	1 spot FLAME	3000K	1 x 50W 910 lumen	230V ac
10502G*	2 x 50 W	2 spots FLAME	3000K	2 x 50W 910 lumen	230V ac
10503G*	3 x 50 W	3 spots FLAME	3000K	3 x 50W 910 lumen	230V ac
10504G*	4 x 50 W	4 spots FLAME	3000K	4 x 50W 910 lumen	230V ac
10505G*	5 x 50 W	5 spots FLAME	3000K	5 x 50W 910 lumen	230V ac
10506G*	6 x 50 W	6 spots FLAME	3000K	6 x 50W 910 lumen	230V ac

IT INSTALLAZIONE: Il prodotto è idoneo ad uso illuminazione di ambienti, cose, oggetti, piante o paesaggi. Può essere utilizzato anche in immersione in fontane, vasche, ecc. Nel fissaggio del prodotto con il picchetto (a terra in giardini o simili) o con la staffa in dotazione (per fissaggi a pareti o simili), occorre assicurarsi di aver fissato i vari componenti in modo sicuro e di aver stretto le viti saldamente. **ATTENZIONE!** Il trasformatore ha grado di protezione IP68, ma non può essere installato direttamente in acqua.

EN INSTALLATION: The article is ideal for the lighting of rooms, things, objects, plants or landscapes. It can be used also in immersion in fountains, tanks, etc. When fixing the product with the picket (on the ground in gardens or similar areas) or with the supplied bracket (for mounting on walls or similar), it is necessary to properly fix the various components and strongly tighten the screws.

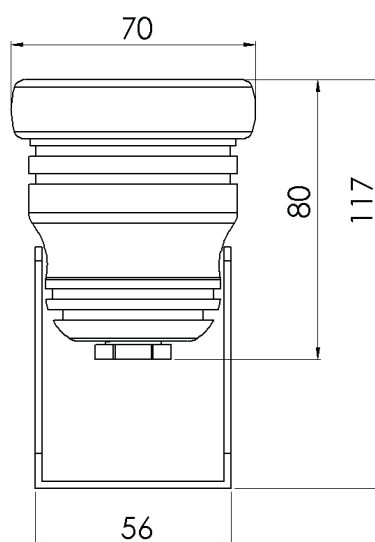
WARNING! The transformer has a IP68 protection degree, but it cannot be directly installed in water.

FR INSTALLATION: L'article est idéal pour l'illumination de pièces, choses, objets, plantes ou paysages. Il peut être utilisé aussi en immersion en fontaines, bassins, etc. Lors du fixation du produit parmi un piquet (sur le sol dans des jardins ou en zones similaires) ou parmi le support fourni (pour le montage au mur ou similaires), il est nécessaire de fixer correctement les différents composants et bien serrer les vis.

ATTENTION ! Le transformateur a degré de protection IP68, mais il ne peut pas être installé directement dans l'eau.

DE INSTALLATION: Der Artikel ist geeignet für die Beleuchtung von Zimmern, Sachen, Objekten, Pflanzen oder Landschaften. Es kann auch in Immersion in Springbrunnen, in Becken, usw. benutzt werden. Wenn Sie das Produkt mit dem Pflock (auf dem Boden in Gärten o.ä.) oder mit der mitgelieferten Halterung (für Wandinstallationen o.ä.) befestigen, vergewissern Sie sich, dass Sie die verschiedenen Komponenten sicher befestigt und die Schrauben fest angezogen haben.

ACHTUNG! Der Transformator hat Schutzart IP68, aber er kann nicht direkt im Wasser installiert werden.


Accessories
Description

0116 Stainless steel spike for ground installations

