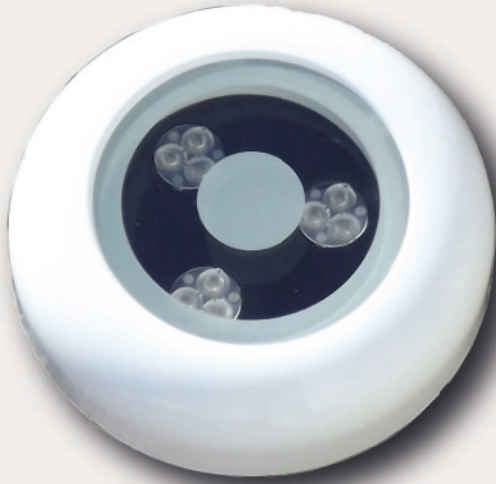


Spotlight for installations in pools, fountains or similar, made in AISI 316L stainless steel and ABS



STAINLESS STEEL + ABS



IT Apparecchio di illuminazione a LED, realizzato in acciaio inox AISI 316L con copertura in ABS bianco. Grado di protezione IP68 per profondità fino a 5 m. Di forma circolare, diametro 139 x altezza massima di 47 mm, cavo di alimentazione sommersibile di 2,80 m per i modelli a luce fissa e di 14,80 m per la versione RGB. La lunghezza del cavo può essere modificata su richiesta onde evitare giunzioni in zone a rischio di infiltrazione d'acqua. Con 9 Led modello NCS Nichia. Nei colori indicati in tabella o in RGB, con alimentazione in tensione 12Vdc per i modelli a singolo colore e con driver 0-12 Vdc per i modelli in RGB. Disponibile con ottiche da 15°, 25°, 40° e 120°. Installazione in piscina mediante accessori non inclusi. Per l'illuminazione di accento in piscine, fontane, attrazioni d'acqua ecc.

EN LED lighting device, realized in AISI 316L stainless steel, with white ABS cover. Protection degree IP68 for depths up to 5 m. Round, diameter 139 x a maximum height of 47 mm, submersible supply cable, with length of 2,80 m for fixed light models and of 14,80 m for the RGB version. The cable length can be modified on demand, in order to avoid junctions in areas where there is risk of water penetration. NCS Nichia model with 9 LEDs. Available in the colours listed in the table or in the RGB version, with direct power supply at 12Vdc for the single-colour models and through driver 0-12 Vdc for the RGB version. Available with lenses of 15°, 25°, 40° and 120°. Installation in swimming pool with accessories not included in the package. For emphatic lighting of swimming pools, fountains, water attractions, etc.

FR Appareil d'illumination à LED, fabriqué en acier inoxydable AISI 316L, avec couverture en ABS blanc. Degré de protection IP68 pour profondeurs jusqu'à 5 m. De forme circulaire, diamètre 139 x hauteur maximale de 47 mm, câble d'alimentation submersible de 2,80 m pour les modèles à lumière fixe et de 14,80 m pour la version RGB. La longueur du câble peut être modifiée sur demande, pour éviter jonctions en lieux où il y a le risque de pénétration d'eau. Avec 9 LEDs, modèle NCS Nichia. Disponible dans les couleurs indiquées dans la table ou en version RGB avec directe alimentation à 12Vdc pour les modèles avec une seule couleur et pour les modèles RGB, alimentation parmi driver 0-12Vdc. Disponible avec optiques de 15°, 25°, 40° et 120°. Installations en piscines avec accessoires pas inclus dans la confection. Pour une illumination emphatique des piscines, fontaines, jeux d'eau, etc.

DE LED-Beleuchtungsgerät, aus rostfreiem AISI 316L Stahl mit weißer ABS-Abdeckung. Schutzart IP68 für Tiefe bis zu 5 m. Rund, Durchmesser 139 x maximale Höhe 47 mm, Unterwasserversorgungskabel (2,80 m lang für die Festlichtmodelle und 14,80 m lang für die Version RGB). Die Länge des Kabels kann auf Anfrage modifiziert werden, um Verbindungen zu vermeiden, wo es Risiko von Wasserpenetration besteht. Mit 9 LEDs, NCS Nichia-Modelle in den in der Tabelle gezeigten Farben oder in der RGB Version, mit direkte 12Vdc Versorgung für die Modelle einer einzigen Farbe. Für die RGB Modelle, Versorgung durch ein 0-12Vdc Driver. Verfügbar mit Optiken von 15°, 25°, 40° und 120°. Installationen in Schwimmbecken durch nicht im Packet enthaltenen Zubehör. Für eine emphatische Beleuchtung von Schwimmbecken, Springbrunnen, Wasserspielen, usw.

Article (lens 15°)	Article (lens 25°)	Article (lens 40°)	Article (no lens 120°)	Light source	Light colour	Wattage	Tension
LC900P/15	LC900P/25	LC900P/40	LC900P/SL	9 W POW-LED warm white	3000K	9W 1305 lumen	12Vdc Brown+ / Blue-
LC901P/15	LC901P/25	LC901P/40	LC901P/SL	9 W POW-LED warm white	5700K	9W 1620 lumen	12Vdc Brown+ / Blue-
LC905P/15	LC905P/25	LC905P/40	LC905P/SL	9 W POW-LED warm white	4000K	9W 1305 lumen	12Vdc Brown+ / Blue-
LCRGP/P/15	LCRGP/P/25	LCRGP/P/40	LCRGP/P/SL	9 W POW-LED RGB		9W 765 lm	12Vdc with driver

Power supply	Tension
LXP60/13	Ideal for the power supply from 1 to 4 of any article of the series LUCY POOL in the warm white, cold white and natural white versions
DDL1/9H	For the power supply from 1 to 10 articles of the series LUCY POOL RGB

For plants envisaging the use of numerous articles, contact our technical office to know the codes of the power supplies.

IT **INSTALLAZIONE CON ACCESSORI IN PLASTICA:** Il Lucy Pool può essere installato mediante l'utilizzo degli accessori in plastica PCA19 e BOC050F (non inclusi nella confezione), ideali per le piscine che utilizzano liner. L'articolo PCA19 deve essere murato al momento della realizzazione del calcestruzzo della vasca. Per ulteriori dettagli riguardo all'installazione riferirsi al disegno A.

INSTALLAZIONE CON ACCESSORI IN ACCIAIO: Il Lucy Pool può essere installato mediante l'utilizzo dell'accessorio in acciaio CLK (non incluso nella confezione), ideale per piscine che utilizzano liner o piastrelle. Una parte del kit CLK deve essere murata al momento della realizzazione del calcestruzzo della vasca. Per ulteriori dettagli riguardo all'installazione riferirsi ai disegni B e C.

EN **INSTALLATION USING PLASTICS ACCESSORIES:** The article Lucy Pool can be installed using the plastics accessories PCA19 and BOC050F (they are not included in the package), ideal for swimming pools in liner. The article PCA19 must be walled when realizing the concrete of the pool. For more details about the installation, see picture A.

INSTALLATION USING STEEL ACCESSORIES: The article Lucy Pool can be installed using the steel accessory CLK (it is not included in the package), ideal for swimming pools in liner or tiles. Part of the kit CLK must be walled when realizing the concrete of the pool. For more details about the installation, see pictures B and C.

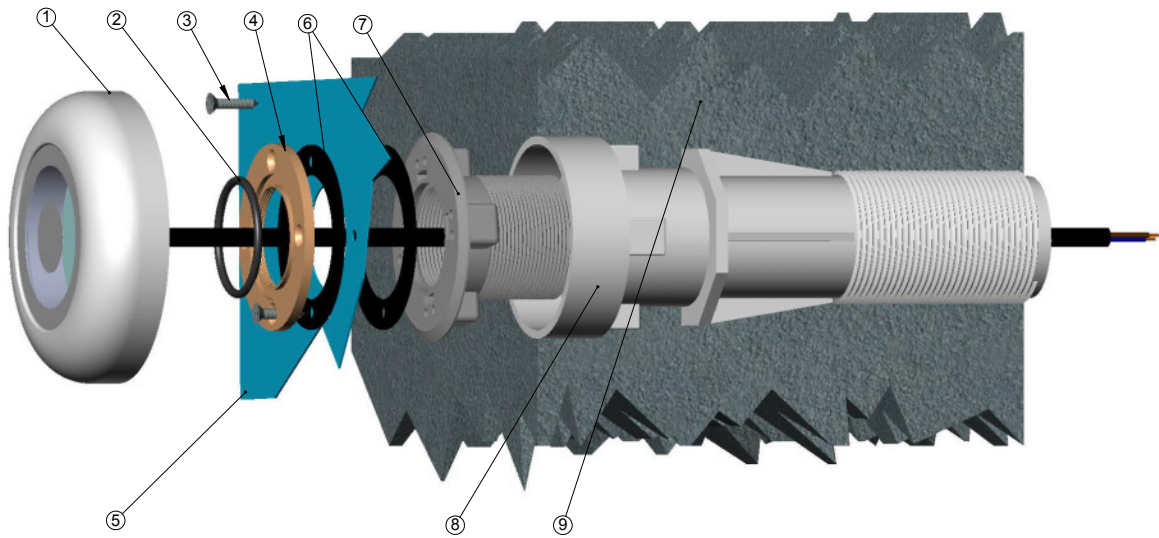
FR **INSTALLATION AVEC ACCESSOIRES EN PLASTIQUE:** Le Lucy Pool peut être installé avec l'utilisation des accessoires en plastique PCA19 et BOC050F (pas inclus dans la confection), idéales pour les piscines qui utilisent liner. L'article PCA19 doit être muré au moment de la réalisation du béton de la piscine. Pour autres informations sur l'installation, voire dessein A.

INSTALLATION AVEC ACCESSOIRES EN ACIER: Le Lucy Pool peut être installé avec l'utilisation de l'accessoire en acier CLK (pas inclus dans la confection), idéal pour piscines qui utilisent liner ou tuiles. Une partie du kit CLK doit être murée au moment de la réalisation du béton de la piscine. Pour autres informations sur l'installation, voire les desseins B et C.

DE **INSTALLATION DURCH KUNSTSTOFFZUBEHORE:** Der Artikel Lucy Pool kann durch die Kunststoffzubehöre PCA19 und BOC050F installiert werden (sie sind nicht im Packet enthalten); sie sind geeignet für Schwimmbecken auf Liner. Der Artikel PCA19 muss zugemauert werden, wenn der Beton des Schwimmbeckens gebaut wird. Für mehrere Informationen über die Installation, sehen Sie das Bild A.

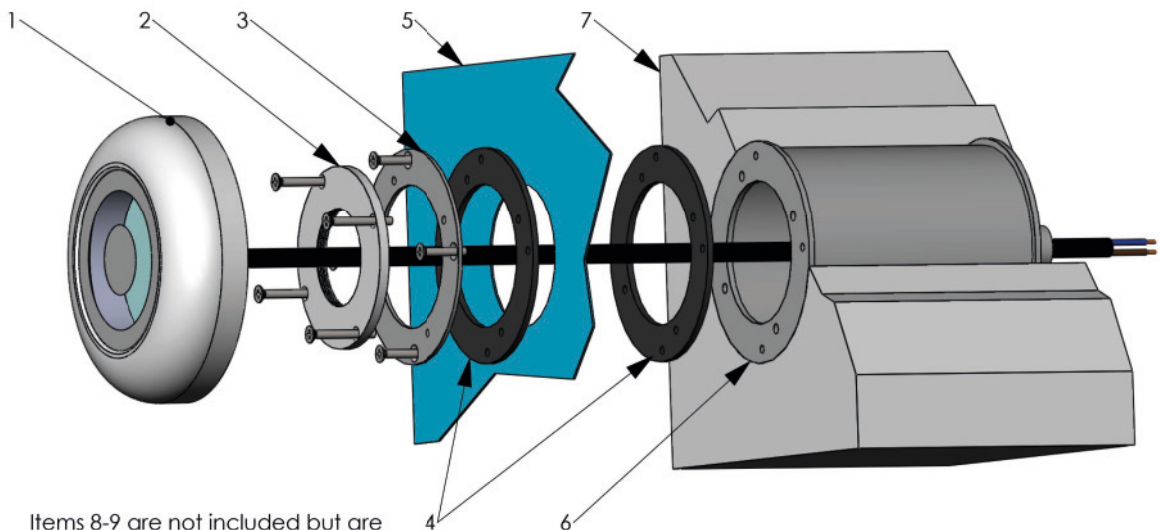
INSTALLATION DURCH STAHLZUBEHORE: Der Artikel Lucy Pool kann durch das Stahlzubehör CLK installiert werden (es ist nicht im Packet enthalten); es ist geeignet für Schwimmbecken auf Liner und Fliesen. Ein Teil des Kits CLK muss zugemauert werden, wenn der Beton des Schwimmbeckens gebaut wird. Für mehrere Informationen über die Installation, sehen Sie die Bilder B und C.

DISEGNO A - DRAWING A



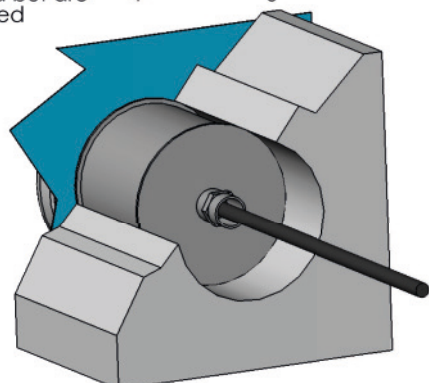
- N Componenti - Components
- 1 Faro Lucy Pool - Lucy Pool spot
 - 2 Guarnizione OR - Ring gasket
 - 3 Viti di fissaggio - Fixing screws
 - 4 Rondella di fissaggio - Fixing flange
 - 5 Telo in PVC - PVC liner
 - 6 Guarnizioni in gomma - Rubber gaskets
 - 7 Manicotto - Pipe union
 - 8 Passante da parete cm 25 - Wall passage union (cm 25)
 - 9 Parete in cemento - Reinforced concrete wall

DISEGNO B - DRAWING B



Items 8-9 are not included but are accessories to be ordered separately.

- 1 = Spot Lucy Pool 6
- 2 = RFP
- 3 = CLK flange
- 4 = Rubber gaskets
- 5 = Liner
- 6 = Recessed housing
- 7 = Concrete wall
- 8 = Junction M20
- 9 = Spiral sheath

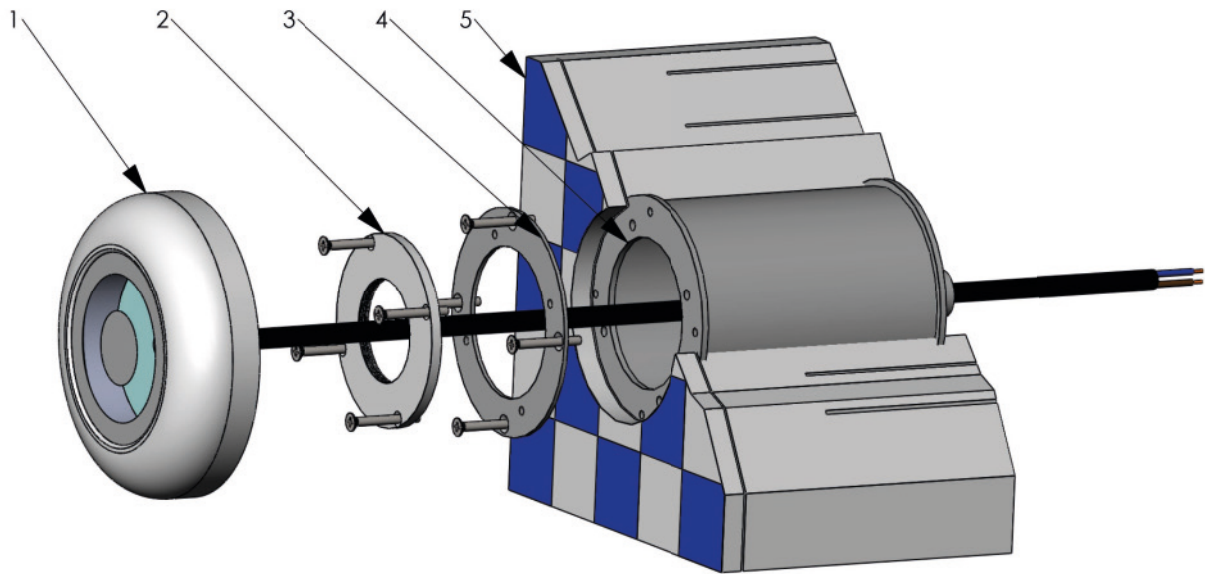


8



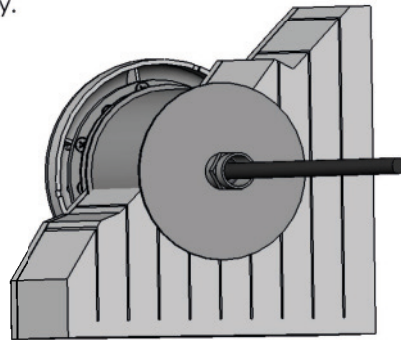
9

DISEGNO C - DRAWING C



Items 6-7 are not included but are accessories to be ordered separately.

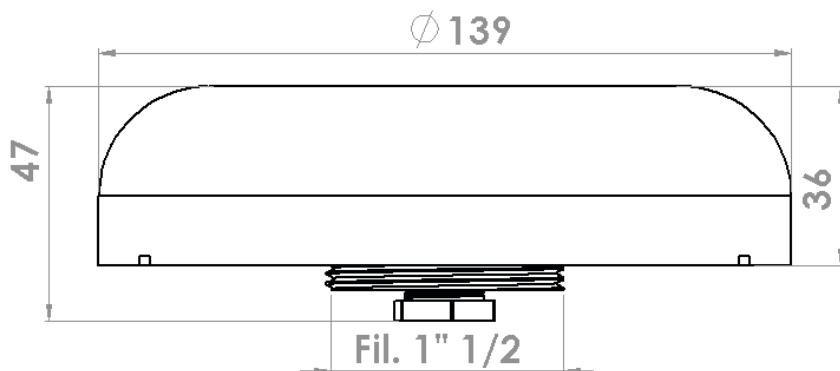
- 1= Spot Lucy Pool
- 2= RFP
- 3= CLK flange
- 4= Recessed housing
- 5= Concrete wall
- 6= Junction M20
- 7= Spiral sheath



⑥



⑦



Accessories	Description
PCA19	Plastic wall passage union, 25 cm long. To be used with BOC050F
BOC050F	Plastic pipe union to be screwed on the wall passage union. Screws and gaskets included. To be used with PCA19
CLK	AISI 316L recessed housing kit, with screws, flanges and gaskets