

## Recessed LED spotlight for outdoor installations



### STAINLESS STEEL



**IT** Apparecchio di illuminazione a LED, interamente realizzato in acciaio inox AISI 316L, con trattamento di passivazione brevetto OXALUM. Grado di protezione IP68 per profondità fino a 5 m. Cavo di alimentazione sommersibile di 2,80 m per i modelli a luce fissa e di 14,80 m per la versione RGB. La lunghezza del cavo può essere modificata su richiesta onde evitare giunzioni in zone a rischio di infiltrazione d'acqua. Con 1 o 3 Led modello NCS Nichia nei colori indicati in tabella o in RGB, con alimentazione 12Vac/dc per i modelli a 1 Led, alimentazione 12Vdc per i modelli a 3 Led e con driver 0-7,5 Vdc per i modelli in RGB. Per l'illuminazione di accento in fontane, attrazioni d'acqua ecc.

**EN** LED lighting device, completely realized in AISI 316L stainless steel, with OXALUM-patented passivation treatment. Degree of protection IP68 for depths up to 5 m. Submersible supply cable, with length of 2,80 m for fixed light models and of 14,80 m for the RGB version. The cable length can be modified on demand, in order to avoid junctions in areas where there is risk of water penetration. NCS Nichia model with 1 or 3 LEDs. Available in the colours listed in the table or in the RGB version, with power supply at 12Vac/dc for the models with 1 LED, power supply at 12Vdc for the models with 3 LEDs and with driver 0-7,5 Vdc for the RGB models. For emphatic lighting of fountains, water attractions, etc.

**FR** Appareil d'illumination à LED, complètement fabriqué en acier inoxydable AISI 316L, avec traitement de passivation breveté par OXALUM. Degré de protection IP68 pour profondeurs jusqu'à 5 m. Câble d'alimentation submersible de 2,80 m pour les modèles à lumière fixe et de 14,80 m pour la version RGB. La longueur du câble peut être modifiée sur demande pour éviter jonctions en lieux où il y a le risque de pénétration d'eau. Avec 1 ou 3 LEDs, modèle NCS Nichia, dans les couleurs indiquées dans la table ou en version RGB ; avec alimentation 12Vac/dc pour les modèles avec 1 LED, alimentation à 12Vdc pour les modèles avec 3 LEDs et dans la version RGB alimentation parmi driver 0-7,5 Vdc. Pour une illumination emphatique des fontaines, jeux d'eau, etc.

**DE** LED-Beleuchtungsgerät aus rostfreiem AISI 316L Stahl, mit passiver Oxydationsbehandlung (OXALUMs Patent). Schutzart IP68 für Tiefe bis zu 5 m. Unterwasserversorgungskabel: 2,80 m lang für die Festlichtmodelle und 14,80 m lang für die RGB-Version. Die Länge des Kabels kann auf Anfrage modifiziert werden, um Verbindungen zu vermeiden, wo es Risiko von Wasserpenetration besteht. Mit 1 oder 3 LEDs, NCS Nichia-Modelle. Verfügbar in den in der Tabelle gezeigten Farben oder in RGB-Version, mit 12Vac/dc Versorgung für die 1-LED-Modelle und 12Vdc Versorgung für die 3-LEDs-Modelle. Für die RGB-Version, Versorgung durch ein 0-7,5Vdc Driver. Für eine emphatische Beleuchtung von Springbrunnen, Wasserspielen, usw.

Article (lens 24°)	Article (lens 40°)	Light source	Light colour	Wattage	Tension
MK700/24	MK700/40	1 W POW-LED warm white	3000K	1W 145 lumen	12V ac/dc
MK701/24	MK701/40	1 W POW-LED cold white	5700K	1W 180 lumen	12V ac/dc
MK705/24	MK705/40	1 W POW-LED natural white	4000K	1W 145 lumen	12V ac/dc

Article (lens 15°)	Article (lens 25°)	Article (lens 40°)	Article (lens 120°)	Light source	Light colour	Wattage	Tension
MK00/15	MK00/25	MK00/40	MK00/SL	3 W POW-LED warm white	3000K	3W 435 lumen	12Vdc Brown+ / Blue-
MK01/15	MK01/25	MK01/40	MK01/SL	3 W POW-LED cold white	5700K	3W 540 lumen	12Vdc Brown+ / Blue-
MK05/15	MK05/25	MK05/40	MK05/SL	3 W POW-LED natural white	4000K	3W 435 lumen	12Vdc Brown+ / Blue-
MKRGB/15	MKRGB/25	MKRGB/40	MKRGB/SL	3 W POW-LED RGB		3W 255 lumen	7,5 Vdc with driver

For plants envisaging the use of numerous articles, contact our technical office to know the codes of the power supplies.

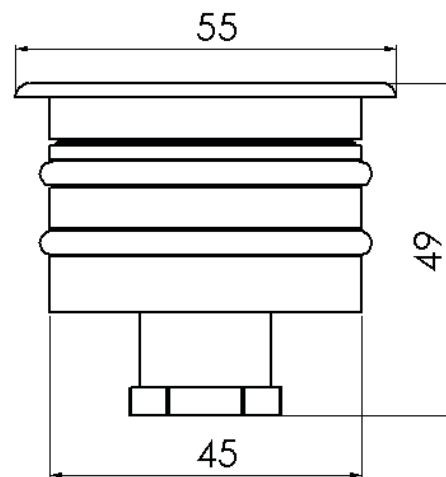
Power supply	Tension
LXP20/13	Ideal for the power supply from 1 to 8 of any article of the series MERAK 1 W in the warm white, cold white and natural white versions
LXP35/13	Ideal for the power supply from 1 to 7 of any article of the series MERAK 3 W in the warm white, cold white and natural white versions
DDL1/3	For the power supply of 1 to 10 articles of the series MERAK RGB

**IT INSTALLAZIONE:** Fissare o cementare la cassaforma in alluminio (MERAK/TB) a filo superficie finita della parete. Installare il faretto avendo cura di posizionare le guarnizioni sulla sede del corpo del faretto. Inserire il faretto a pressione nella sede predisposta.

**EN INSTALLATION:** Fix or cement the aluminium recessed box (MERAK/TB) flush with the finished wall. Install the spot, paying attention to place the gaskets on the seat of the body of the spot. Press the spot in the prepared seat.

**FR INSTALLATION:** Fixez ou cimentez la boîte en aluminium (MERAK/TB) au niveau du mur fini. Installez le spot en prenant soin de placer les joints sur le siège du corps du spot. Pressez le spot dans le siège préparé.

**DE INSTALLATION:** Fixieren oder zementen Sie die Schalung aus Aluminium (MERAK/TB) bündig mit der Oberfläche an der fertigen Wand. Installieren Sie den Spot und positionieren Sie die Dichtungen auf den Sitz des Spotskörpers. Drücken Sie den Spot in den vorbereiteten Sitz ein.



## Accessories

## Description

MERAK/TB

MERAK's sleeve



