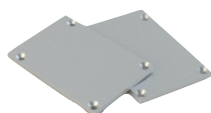


Profilo in alluminio anodizzato argento, bianco o nero in lunghezze a misura fino ad un massimo di 3 mt. Con differenti tipi di copertura come indicato in tabella. Disponibile con circuiti di diversa potenza, anche in versione biemissione, nei colori bianco caldo (3000K), bianco natural (4000K) e bianco freddo (5700K).

- Anche in versione **dynamic white**
- **Dimmerabile da driver e smartphone**

	CLC 10W/mt (3000K / 4000K)	CLC 20W/mt (3000K / 4000K)	CLC 2x20W/mt (3000K / 4000K)	ALS 17W/mt (3000K / 4000K / 5700K)	ALS 2x17W/mt (3000K / 4000K / 5700K)	
Profilo anodizzato grigio, lunghezza massima 3 mt	✓	✓	✓	✓	✓	
	✓	✓	✓	✓	✓	
	✓	✓	✓	✓	✓	
Profilo anodizzato bianco, lunghezza massima 3 mt	✓	✓	✓	✓	✓	
	✓	✓	✓	✓	✓	
	✓	✓	✓	✓	✓	
Profilo anodizzato nero, lunghezza massima 3 mt	✓	✓	✓	✓	✓	
	✓	✓	✓	✓	✓	
	✓	✓	✓	✓	✓	
Cover PMMA	Copertura in PMMA opalino					
Cover PMMA N	Copertura in PMMA nero					
Cover PT	Copertura prismata trasparente					
Cover A PMMA	Copertura alta in PMMA opalino					
Cover PMMA	Copertura in PMMA opalino					
Cover PMMA N	Copertura in PMMA nero					
Cover PT	Copertura prismata trasparente					
Cover A PMMA	Copertura alta in PMMA opalino					

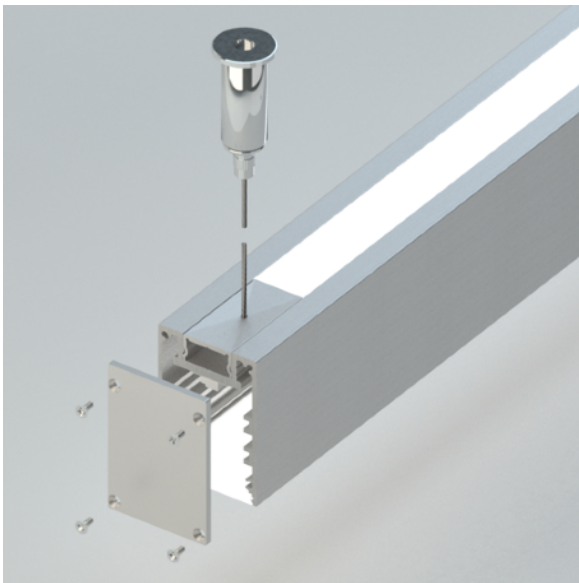
Tappi di chiusura inclusi



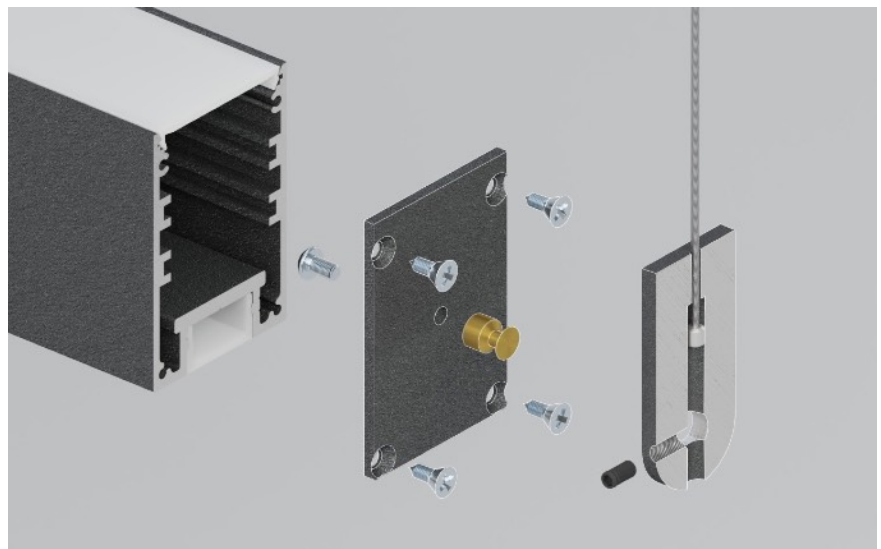


Kit fissaggio soffitto

Kit fissaggio sospensione

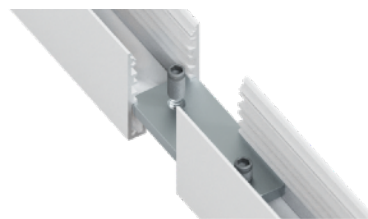


Kit sospensione ad inclinazione regolabile



Kit giunzione angolare per sospensione

Kit giunzione lineare



Kit magnete scorrevole